

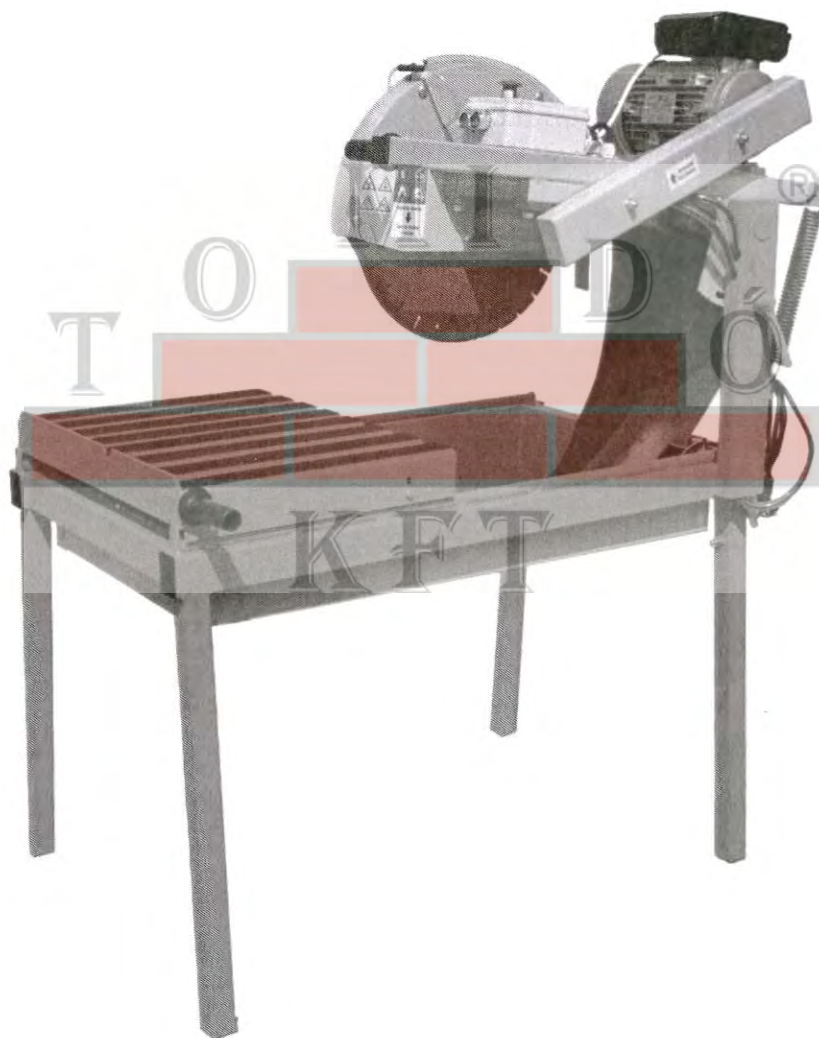
ZÁKÁNY

Szerszámház és szerviz



Használati utasítás a

ZIVtec KTV 400E kőzetvágó géphez



Figyelem: Használat előtt olvassa el a gép használati utasítását!
Üzemeltetés során mindig tartsa magánál,
mert későbbiekben még hasznára lehet!

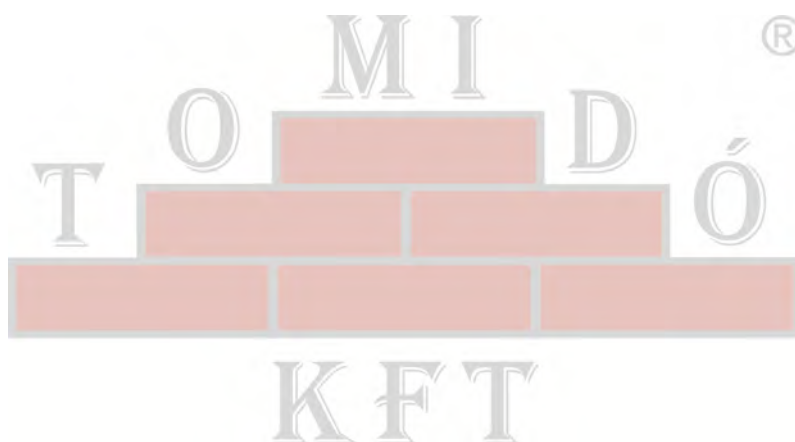
Tartalomjegyzék

Ábrajegyzék.....	2
1.1.0.Bevezetés.....	3
2.1.0.A kőzetvágógép rendeltetése	3
2.2.0.A kőzetvágógép előnyei	3
3.1.0.A kőzetvágógép műszaki adatai	4
3.1.1.Befoglaló méretek, tömeg.....	4
3.1.2.Vágási méretek (eredeti vágótárcsa átmérővel lehetséges)	4
3.1.3.Vágótárcsára vonatkozó adatok	4
3.1.4.Aszinkron villanymotor adatai.....	4
3.1.5.Vízszivattyú adatai	4
4.1.0.Kőzetvágógép szerkezeti felépítése.....	4
4.1.1.1 ábra ZIVtec KTV 400E kőzetvágógép	5
4.1.2.Gép állvány ①	5
4.1.3.Vágófej ②	5
4.1.4.Függőleges tartó ③.....	6
4.1.5.Lábak ④.....	6
4.1.6.Vágóasztal ⑤.....	6
4.1.7.Vízrendszer.....	6
4.1.8.Villamos csatlakozás és működtető nyomógombok⑥.....	6
4.1.9. BE, KI, VÉSZ –Kapcsolás.....	7
5.1.0.Kőzetvágógép összeállítása.....	9
6.1.0.Kőzetvágógép működése, kezelése	9
6.1.1.Telepítés, és munka kezdeti beállítások.....	9
6.1.2.Alapvágások, kezelés.....	10
6.1.3.Opcionális tartozékok.....	10
6.1.4.Szállítás.....	11
7.1.0.Tisztítás, karbantartás	11
8.1.0.A kőzetvágógép végleges üzem kívül helyezésének, leselejtezésének biztonsági -és környezetvédelmi előírásai	12
9.1.0.Biztonságtechnikai utasítás	12
9.1.1.Figyelmeztető szimbolikus jelölések	12
9.1.2.CE Megfelelőségi jelölés	13
9.1.3.Biztonsági utasítások.....	13
9.1.4.Elektromos biztonsági előírások.....	16
10.1.0.Jelképi jelölések.....	17
11.1.0.Garancia.....	18
11.1.1.Garanciális fomanyomtatvány	19

12.1.0.Év mérési jegyzőkönyv	20
13.1.0.MEGFELELŐSÉGI NYILATKOZAT.....	21
14.1.0.Minőségi Bizonyítvány.....	22

Ábrajegyzék

1. ábra - ZIVtec KTV 400 E kőzetvágó.....	5
2. ábra - Villamos bekötés blokk vázlat - Előre gyártott indító egység	7
3. ábra - Villamos bekötés blokk vázlat - Átalunk gyártott indító egység.....	8
4. ábra - Villamos bekötés blokk vázlat - Átalunk gyártott indító egység, melyet pluszba frekvencia váltóval szereltünk	8
5. ábra - 4.8es osztályú csavar meghúzási nyomaték	9
6. ábra - egykezes szorító.....	14



1.1.0.Bevezetés

A Zákány Szerszámház Kft. nevében gratulálok az új ZIVtec KTV 400 E típusú kőzetvágógépéhez. Biztos vagyok, hogy megelégedéssel fogja használni a megvásárolt gépet, és hasznot hoz Önnek vagy vállalkozásának.

Sikeres munkát kívánok!

A használati utasítás tartalmazza azokat az információkat, melyek szükségesek a helyes és biztonságos munkavégzéshez.

Kérem olvassa el figyelmesen és alkalmazza azokat!

Ha bármilyen kérdése lenne az ZIVtec KTV 400E kőzetvágógéppel, vagy olyan javaslata mely a berendezés jobb és biztonságosabb működését segíti, kérem, keressen!

Levélcím: 4130 Derecske, Dózsa György u. 32/a.

E-mail cím: info@zakanyszerszamaz.hu

Tel.: +36-30/353-23-50

Üdvözlettel: Zákány Imre

2.1.0.A kőzetvágógép rendeltetése

A kőzetvágógép az építőiparban használatos anyagok pl.: téglá, cserép, térburkolókő, természetes kövek, beton lapok, merőleges 90° szögben való vágására darabolására szolgál megfelelő gyémánt vágótárcsa felhasználásával, vízűtéssel. A gépet nem szabad olyan alkalmazásra használni, melyeket a használati utasítás nem tartalmaz.

2.2.0.A kőzetvágógép előnyei

- Magyarországon gyártott
- Kedvező ár érték arány
- Sokoldalú felhasználhatóság
- Kis tömeg
- Könnyen telepíthető
- 230 V 1 fázisú hálózat (16A) c
- Egyszerű működés
- Biztos alkatrészellátás, egyszerű karbantartás
- Precíz vágás 90°
- Nagy átvágás: méret 150 mm
- Biztonságos üzemeltetés

3.1.0.A kőzetvágógép műszaki adatai

3.1.1.Befoglaló méretek, tömeg

hosszúság	1160 mm
magasság	1430 / 1520 mm
szélesség	715 mm
tömeg	97 kg

3.1.2.Vágási méretek (eredeti vágótárcsa átmérővel lehetséges)

vágási hossz	445 mm
vágási max. magasság 90°-nál	260 mm
vágási max. mélység 90°-nál	150 mm

3.1.3.Vágótárcsára vonatkozó adatok

átmérő max.	400 mm
furatátmérő	25,4 mm
szélesség	3 mm
szegmentált vagy folyamatos vágóél	
ékszíjhajtás adatai: db, méret, áttétel	2 db, AVX 10x1050 La, 1:1

3.1.4.Aszinkron villanymotor adatai

típus	2,2kw 2P 90 B14
feszültség	230 V
amper	12,5 A
frekvencia	50 Hz
teljesítmény	2,2 kW
fordulatszám	2810 min ⁻¹
védettség	IP55

3.1.5.Vizszivattyú adatai

típus	Nuova Battipav S1
feszültség	230 V
frekvencia	50 Hz
védettség	IPX8

4.1.0.Kőzetvágógép szerkezeti felépítése

A bemutatott gép a következő fő egységre tagozódik:

- gép állvány ①
- vágófej ②
- függőleges tartó ③
- lábak ④
- vágóasztal ⑤
- villamos csatlakozás és működtető nyomógombok ⑥

4.1.1.1 ábra ZIVtec KTV 400E kőzetvágógép



1. ábra - ZIVtec KTV 400 E kőzetvágó

4.1.2. Gép állvány ①

A gép állványát zártszelvényekből és lézervágott alkatrészekből alakítottuk ki, melyet hegesztéssel és csavarkötéssel rögzítettünk egymáshoz. Felületét porszórásos technológiával kezeltük.

A gép állvány szerkezeti egységei:

- zártszelvény keret lábfogadó zártszelvény pántokkal
- függőleges tartó elfordulást biztosító vízszintes főtartó tengellyel
- vezető sínekkel

4.1.3. Vágófej ②

A vágófejet zártszelvényből és lézervágott alkatrészekből alakítottuk ki, melyet hegesztéssel és csavarkötéssel rögzítettünk egymáshoz. Felületét porszórásos technológiával felület kezeltük.

A vágófej szerkezeti egységei:

- vízszintes főtartó tengely és ezen van elhelyezve az elfordulásért felelős csapágyazás.
- billenő egység csapágyakból és lézervágott alkatrészekből mely hegesztett egységet képez a kihajtórészt magába foglaló zártszelvényrel. E zártszelvényre van csavarkötéssel erősítve a meghajtó motor, melyek szíjakon keresztül hajtja a vágótárcsát. Itt foglal helyet a villamos kapcsoló is. A vágótárcsát burkolat veszi körül a balesetek elkerülése végett.

4.1.4.Függőleges tartó ③

Zártszelvényből alakítottuk ki és hegesztéssel rögzítettük a vízszintes főtartó tengelyt. Felületét porfestéssel védjük a korróziótól.

4.1.5.Lábak ④

Zártszelvényből kialakított lábak felületkezelése porfestéssel történt. Gépállványt tartja olyan magasságban, hogy az a kezelő számára kényelmes munkavégzést biztosítson.

4.1.6.Vágóasztal ⑤

Zártszelvényből és lézervágott alkatrészből hegesztéssel kialakított szerkezet, porszórással védve. A vezető síneken csapágyak segítségével vízszintes elmozdulást tesz lehetővé a gumírozott tárgyasztal. A vágó asztalra helyezett vágandó anyagot egyenletesen kellő odafigyeléssel toljuk neki a vágótárcsának, megfelelő leszorítás odafigyelésével.

4.1.7.Vízrendszer

A vízrendszer magába foglalja a következőket:

- víztálcát, mely a gép állvány része és rendelkezik leeresztő nyílással.
- vízszivattyút, mely a víztálcából műanyag csövek segítségével eljuttatja a vizet a forgó vágótárcsára.
- elosztó „T” kétirányba osztja a vizet a tárcsa mindkét oldalán.
- vízfröccsenést gátló gumilapok, megakadályozzák a víz olyan mennyiségű porlasztását, mely károsítaná a gépet és kényelmetlen lenne a kezelőjére.

4.1.8.Villamos csatlakozás és működtető nyomógombok ⑥

A villamos hálózatra történő csatlakozás dugvillán keresztül történik. A gép bekapcsolása zöld gomb, kikapcsolás piros gomb, vész leállítás piros nagy átmérőjű nyomógommbal lehetséges. A villanymotor 2,2 kW 2810 min⁻¹ fordulata ez a táplálást biztosító villamos hálózatot főleg induláskor nagyon megterheli, ezért törekedni kell arra, hogy a használt hosszabbító hossza ne haladja meg a 10 métert, a keresztmetszete pedig érje el a 2,5 mm²-t. Ha ez a feltétel nem biztosított akkor a kondenzátor ill. a villanymotor tönkremenetelét idézi elő. **KÉREM NE FELJEDJ max. 10 méter és 2,5 mm² HOSSZABBÍTÓT HASZNÁLJON!**

4.1.9. BE, KI, VÉSZ –Kapcsolás

Bekapcsolás: A villamos kapcsoló dobozon található zöld nyomógomb megnyomásával a vágótárcsa meghajtó motor, ill. a szivattyú elindul. (1)

Kikapcsolás: A villamos kapcsoló dobozon található piros nyomógomb megnyomásával a vágótárcsa meghajtó motor, ill. a szivattyú megáll. (2)

Vészgomb: A villamos kapcsoló dobozon található, piros nyomógomb megnyomásával a vágótárcsa meghajtó motor, ill. a szivattyú megáll. (3)

Megjegyzés:

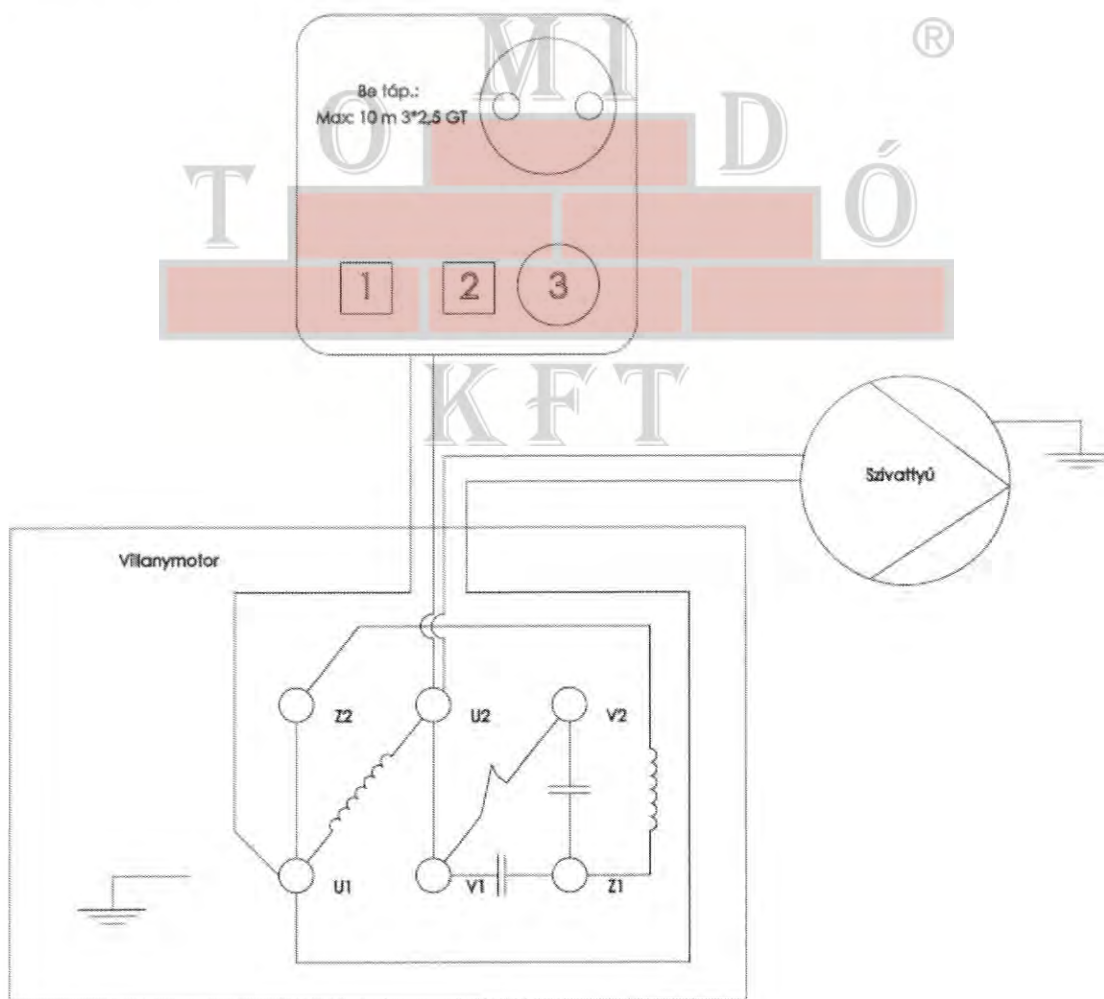
Áramszünet esetén az eszközt a 4.1.8. fejezet alapján kell újra indítani.

Villamos blokk vázlat:

ZIVtec KTV 400 E közetvágógépet három villamos kötődobozzal szereljük az ügyfél kérésére:

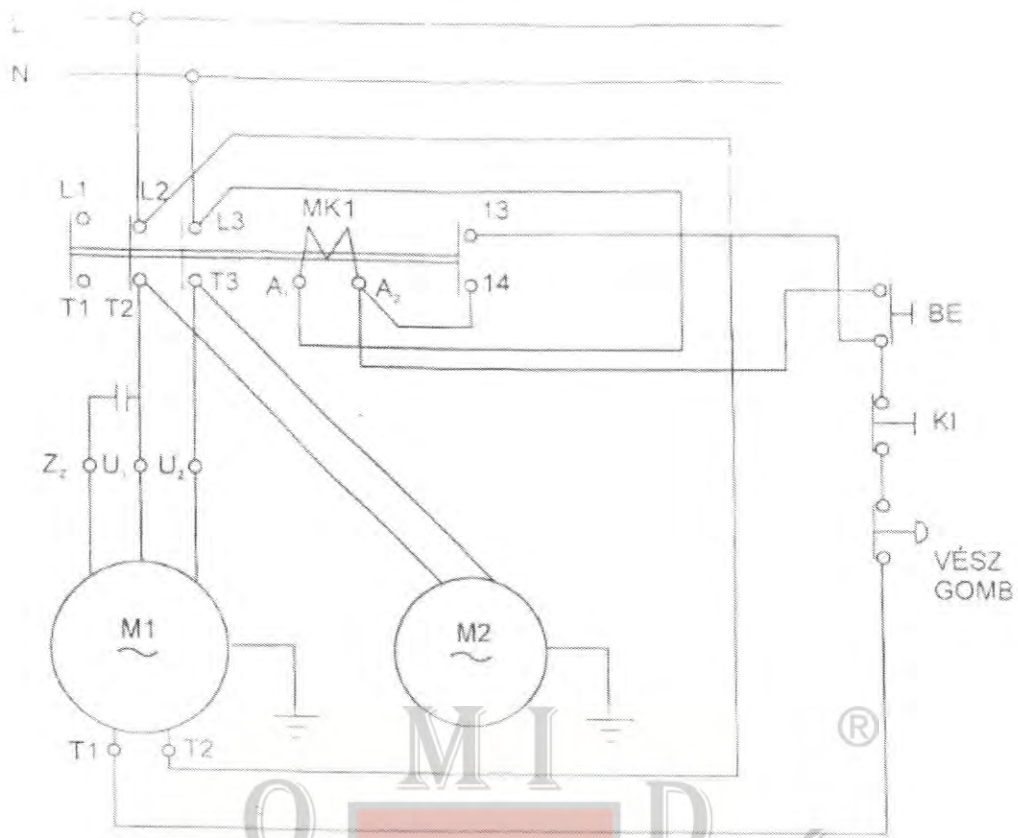
- Előre gyártott indító egység
- Általunkgyártott indító egység, melyet Ganz mágnes kapcsolóval szereltünk
- Általunkgyártott indító egység, melyet relés vezérléssel, illetve frekvenciaváltóval szereltünk

- Előre gyártott indító egység



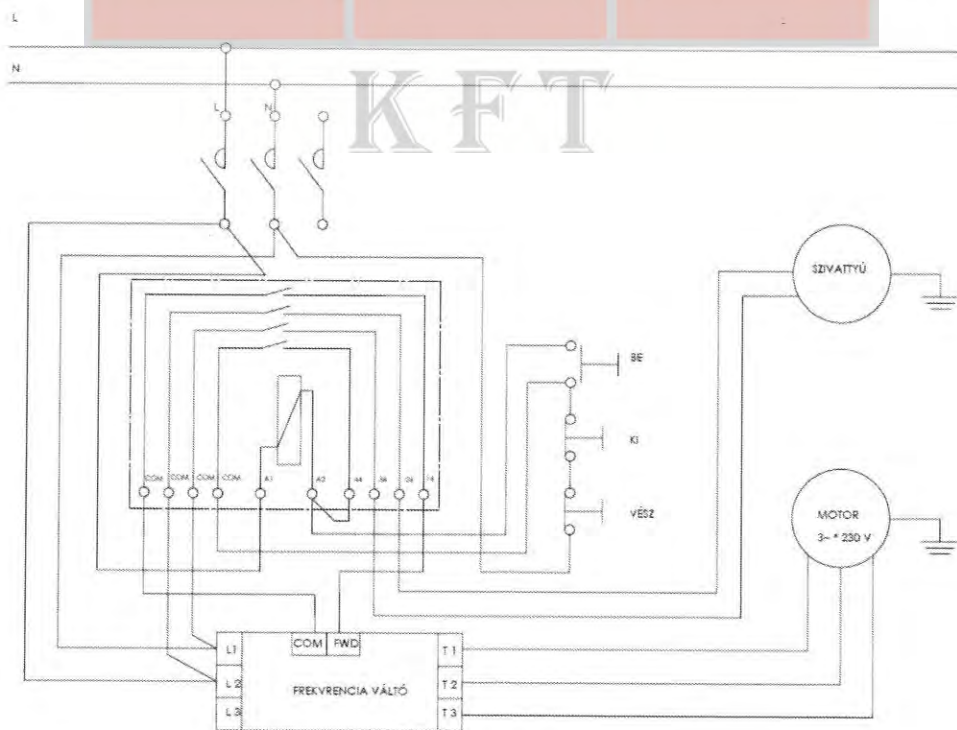
2. ábra - Villamos bekötés blokk vázlat - Előre gyártott indító egység

b.) Általunk gyártott indító egység, melyet Ganz mágnese kapcsolóval szereltünk



3. ábra - Villamos bekötés blokk vázlat - Általunk gyártott indító egység

c.) Általunk gyártott indító egység, melyet relés vezérléssel, illetve frekvenciaváltóval szereltünk



4. ábra - Villamos bekötés blokk vázlat - Általunk gyártott indító egység, melyet pluszba frekvencia váltóval szereltünk

5.1.0.Kőzetvágógép összeállítása

Győződjön meg, hogy a gép hiánytalan és sérülésmentes főegységekkel és tartozékokkal érkezett Önhöz.

- főegységek 4.1.0. pontban tárgyalt

Önhöz a Zivtec KTV 400 E összeszerelt állapotban kerül. Kérem a csavarkötéseket beállításokat ellenőrizze.

Csavarméret	4.8-es osztály			
	Kenéssel ¹		Szárason ²	
	Nm	lb.-in.	Nm	lb.-in.
M6	4.7	42	6	53
M8	11.5	102	14.5	128
M10	23	204	29	21
M12	40	29.5	50	37
M14	63	46	80	59
M16	100	74	125	92
M18	135	100	170	125
M20	190	140	245	180
M22	265	195	330	245
M24	330	245	425	315

5. ábra - 4.8-es osztályú csavar meghúzási nyomaték

6.1.0.Kőzetvágógép működése, kezelése

6.1.1.Telepítés, és munka kezdeti beállítások

A kőzetvágógépet sík tömörített talajra helyezze, hogy az asztal magassága és stabilitása szempontjából megfeleljen az ergonómiai feltételeknek. A gép telepítési helyét úgy kell kiválasztani, hogy a kezelőnek jó rálátást és elegendő szabad teret biztosítson a gép körül a munkadarabok mozgathatóságához. A gép és a tartozékok megfelelő karbantartását biztosítani kell, és a géphez megfelelő méretű munkadarabokat szabad csak feldolgozni.



Figyelmeztetés:

- Mindig tartsa be a biztonsági utasításokat és tartsa be a vonatkozó előírásokat.
- Ellenőrizze a gép megfelelő beállítását.
- Ellenőrizze, hogy a munkadarabot megfelelően támasztotta-e alá.
- Győződjön meg arról, hogy a vágótárcsa a gép bekapcsolása előtt nem ér a munkadarabhoz.
- Csatlakoztassa a gép elektromos csatlakozódugóját az elektromos hálózat csatlakozó aljzatához
- Kapcsolja be a meghajtó elektromotort a zöld színű BE nyomógomb megnyomásával
- Várja meg amíg a meghajtó elektromotor bekapcsolása után felgyorsul, ezután kezdje a vágást.
- Csak kis nyomást gyakoroljon a gépre. Ne erőltesse a vágást.
- Kezét tartsa távol a vágótárcsa mozgási útjából.

- A gépet kizárólag olyan személy használja, aki átolvasta és megértette a használati útmutatóban leírtakat.

Munka megkezdés előtti beállítások:

- Szerelje föl a megfelelő vágótárcsát.
- Ellenőrizze, minden leszorító gomb és fogantyú rögzítve van-e.
- Töltse föl a víztálcát, hogy a szivattyút teljesen ellepje a víz.

A gép be és ki kapcsolása:

- A gép bekapcsolásához nyomja meg az indítókapcsolón található zöld BE gombot.
- Kikapcsoláshoz nyomja meg a piros KI gombot
- A termék indítókapcsolója el van látva piros vészkapcsoló gombbal az előre gyártott indító egységénél

Áram kimaradás esetén a kőzetvágóba épített mágnescapcsoló megvédi a felhasználót az újraindulás okozta veszélyektől. Ebben az esetben nyomja meg a leállító piros gombot, majd indítsa újra a berendezést a zöld gomb megnyomásával.

6.1.2. Alapvágások, kezelés

Általános kezelési tanácsok:

- Munkakezdés előtt végezzen próbavágást!
- Végezzen próbamozdulatot (a kőzetvágó kikapcsolt állapotában) a befejező vágás előtt, így ellenőrizheti a vágótárcsa útvonalát!

Függőleges egyenes keresztvágás:

- Fektesse a széles oldalára a munkadarabot és nyomja hozzá a vezetőhöz az asztallapon! Igazítsa hozzá a munkadarabon lévő jelölést a korong közepéhez!
- Mindkét kezét tartsa távol a vágókorong pályájától!
- Kapcsolja be a gépet, és várja meg, míg a vágótárcsa eléri a teljes fordulatszámát!
- Várja meg, amíg a vágótárcsa teljes felületén megjelenik a folyadék!
- Lassan tolja be a munkadarabot a vágótárcsa alá csúszóasztal segítségével! Ne erőltesse! A vágótárcsa sebessége állandó kell, legyen!
- A vágás után húzza ki az elvágott darabot, és kapcsolja ki a gépet!
- Ezt követően szabad csak eltávolítani a munkadarabot a csúszó asztaltól!

6.1.3. Opcionális tartozékok

FIGYELMEZTETÉS: Minthogy a ZIVtec általi kínálttól eltérő tartozékokat nem teszteltek a készülékkel, ezek használata veszélyes lehet. A sérülés veszélyének csökkentése érdekében csak a ZIVtec által ajánlott tartozékokat használja a vágandó anyagokhoz.

Beszerezhető vágókorong típusok:

Vágókorong típusa	Méretek (átmérő x furat)	Javasolt vágandó anyag
ZIV G/p 400	400 x 25,4 [mm]	Kerámia, égetett agyag
ZIV PRO10 400	400 x 25,4 [mm]	Beton és térkő

A megfelelő tartozékokkal kapcsolatos további tájékoztatásért forduljon kereskedőjéhez.

Figyelmeztetés: A gépet csak segítséggel mozgassa! A gép túl nehéz ahhoz, hogy egy személy mozgassa!

- Eressze le a tálcában lévő folyadékot!
- Rögzítse a csúszóasztalt a gépvázhoz!
- Vegye ki a lábakat!

7.1.0. Tisztítás, karbantartás

Az Ön ZIVtec KTV 400E kőzetvágógépet minimális karbantartás melletti tartós munkavégzésre terveztük. A folyamatos kielégítő működés feltétele a megfelelő gondozás és rendszeres tisztítás.

Vázba épített tálca tisztítása:

- Áramtalanítsa berendezést!
- Helyezzen megfelelő tartályt a leeresztő nyílás alá!
- Távolítsa el a gumidugót a hegesztett tálcából!
- Hagyon időt a folyadék kiürülésére!
- A folyamat végeztével dugózza le újból a vízgyűjtő tálcát!
- A folyadékot a környezetvédelmi előírásoknak megfelelően kezelje!

Tisztítás:

Használat előtt gondosan ellenőrizze a vágótárcsa védőburkolatát, hogy megfelelően fog-e működni. Ügyeljen, hogy az iszap vagy a munkadarabról leeső törmelék ne blokkolja valamely funkció működését. Ha a törmelék a vágókorong és a védőburkolat közé szorult, áramtalanítsa a gépet és kövesse a "Burkolat le-fel szerelése, és tárcsa csere menete utasításait. Távolítsa el a beszorult törmeléket, és szerelje vissza a vágókorongot. Tartsa tisztán a szellőzőnyílásokat, a burkolatot pedig rendszeresen tisztítsa puha ronggyal.

A következő tisztítási műveleteket minden nap el kell végezni:

- Helyezze a vízszivattyút egy vödör tiszta vízbe és öblítse át a csőrendszert!
- Törölje meg a rácsokat, tartókat szivaccsal vagy ronggyal!
- Tiszta vízzel mossa le a vízmedencét és a csúszóasztalt! Szivaccsal töröljön le minden szennyeződést!

Karbantartás:

- A karbantartást szakképzett személy(ek) végezheti!
- A karbantartást feszültségmentesítés után, ill. ha a gép forgóalkatrészei állnak, kezdheti meg.
- Tisztítás során vigyázzon, hogy a gép elektromos részei ne érintkezzenek a vízszugárral.
- Karbantartás két nagy csoportra osztható mechanikai ill. elektromos karbantartás

Mechanikai karbantartás:

- A villanymotor és a kihajtó tengely között az erőátvitelt kettő darab ékszíj biztosítja. Ezek feszességét ellenőrizni szükséges.
- Vegye le a kettő darab rögzítő csavart, mely a szíjvédő burkolatot rögzíti a vágószerszámhoz.
- Nyomással ellenőrizze a szíjak feszességét, le irányba kb. max 20 mm-t lóghat a szíj!
- Ha szükséges az ékszíj feszítés, lazítsa fel a villanymotor felfogató négy darab csavarját, és mozgassa motort olyan irányba, hogy a kívánt feszességet elérje.
- Húzza meg a motor felfogató négy darab csavaranyát!
- Megjegyzés: A nem megfelelő szíjfeszesség okozta hibaforrások lehetőségei, melyet számos faktor okozhat:
 - Nem megfelelő beszerelési feszesség
 - Kopott szíjtárcsák
 - A szíjtárcsák középpontjának távolság csökkenése (pl. ferdefutás vagy tárcsa csere esetén)
 - Szíj oldal fal kopás

Nem megfelelő szíjfeszesség esetén a szíj megcsúszik (szlip), az oldalfalak erőltetett kopásnak vannak kitéve, és az oldalfalai megedződnek a növekedett hőterhelés miatt, ezen folyamat során a tárcsákon fényes, megkeményedett máz keletkezik, ezt hívjuk kifényesedésnek. Minél fényesebb a felület, annál valószínűbb a zaj megjelenése, és a szíj egyre kevésbé alkalmas a megfelelő nyomaték átvitelére. A zaj nem az egyetlen probléma, ami előfordulhat a nem megfelelő szíjfeszesség esetén. Túlfeszített szíj esetén előfordulhat túlzott csapágy terhelés, valamint erős szíj kopás, megnövekedett üzemi hőmérséklet és idő előtti szíj tönkremenetel.

Kihajtóegység zárt különöskarbantartást nem igényel. Ha olajfolyást észlel, forduljon szakműhelyhez. A vágóasztal ⑤ csapágyakon gördül. Ezek az alkatrészek nagyon szennyezett körülmények között végzik feladatukat. Napi karbantartás esetén pár csepp olajjal növelhetjük élettartamukat. Szezononként (1 év) ajánlott a cseréjük. Csere után újra be kell állítani a vágóasztal és a gyémánttárcsa helyzetét (90°). Bízva szakemberre!

Vezetősínek felülete erős igénybevétel miatt kophat, ha szükséges cserélje, alkatrészt a gyártó biztosítja. Beállítások itt is szükségesek a csere után!

Elektromos részek karbantartása:

A karbantartás szakképzett személy(ek) végezheti, feszültségmentesítést követően. Szemrevételezés, ill. szigetelési ellenállások mérése. Ellenőrizze a sérülésmentességet, repedés, törés esetén cserélje az alkatrészeket.

Fontos, hogy csak a gyártó által szállított alkatrészt használjon. nem megfelelő alkatrészek életveszélyesek és balesetet vagy akár halált is okozhatnak. A vízszivattyú gondozásmentes, folyamatos tisztítása szükséges. Bármilyen mechanikai sérülés található a szivattyún, ill. a hozzá vezető kábelben, azonnali cserét igényel. Nem megfelelő szivattyú, ill. kábel életveszélyesek, és balesetet vagy akár halált is okozhatnak. Csak gyártói alkatrészt használjon!

8.1.0.A kőzetvágógép végleges üzemén kívül helyezésének, leselejtezésének biztonsági- és környezetvédelmi előírásai

- A gépet a szennyeződéstől meg kell tisztítani.
- Válogassa szét anyagminőség szerint a gépszerkezeti részeit.
- A vashulladékot a használt vas- és fémhulladék telepre kell leadni.
- Az elektronikai alkatrészeket elkülönítve kell összegyűjteni és az elektronikus hulladékgyűjtő telepre kell leadni.

9.1.0. Biztonságtechnikai utasítás

9.1.1. Figyelmeztető szimbolikus jelölések

Kérjük, olvassa el a használati utasítást és figyeljen a figyelmeztető szimbolikus jelölésekre. Az alábbi definíciók meghatározzák az egyes figyelmeztető szavakhoz társított veszély súlyosságát.



Veszély: Olyan közvetlen veszélyt jelez, amelyet ha nem kerülnek el, azonnali **halálos vagy súlyos sérülést okoz.**

Figyelmeztetés: Olyan potenciális veszélyt jelez, amelyet ha nem kerülnek el, **halálos vagy súlyos sérülést okozhat.**

VIGYÁZAT: Potenciális veszélyhelyzetet jelöl, amelyet ha nem hárítanak el, **könnyű vagy közepesen súlyos sérülést okozhat.** **MEGJEGYZÉS:** Olyan, **személyi sérüléssel nem fenyegető** gyakorlatot jelöl, amely, ha nem hárítják el, **anyagi kárt okozhat.**



Az elektromos áramütés kockázatát jelöli.

9.1.2.CE Megfelelőségi Jelölés



Gépek irányelv

A Zákány Szerszámház Kft kinyilvánítja, hogy a "Műszaki adatok" részben ismertetett kőzetvágógép megfelel a következő irányelveknek és szabványoknak: 2006/42/EK irányelv, EN61029-2-9 és 2004/108EC.

A kőzetvágógépen a gyártó Zákány Szerszámház Kft a „CE” megfeleléségi jelölést elhelyezte.

9.1.3.Biztonsági utasítások



FIGYELMEZTETÉS!

A gép használata előtt figyelmesen olvassa végig ezt a használati utasítást.

ŐRIZZE MEG EZT A HASZNÁLATI UTASÍTÁST, HOGY AZT KÉSŐBB ISMÉTELTEN ELOLVASHASSA!

Általános biztonságtechnikai előírások:

- **Tartsa a munkaterületet tisztán:** A rendetlen munkaterület, illetve munkapad balesetet okozhat.
- **Vegye figyelembe a környezeti körülményeket is:** Ne tegye ki esőnek az elektromos működésű gépet. Ne használja a gépet nedves, párás környezetben. A munkaterület világítsa ki jól (250-300 Lux). Soha ne használja robbanásveszélyes környezetben, például gyúlékony folyadékok, gázok jelenlétében.
- **Tartsa távol a fiatalkorúakat:** Ne engedje, hogy gyerekek vagy állatok a munkaterület közelébe menjenek, illetve hozzáférjenek a kőzetvágógéphez és a tápkábeléhez.
- **Öltözzön megfelelően:** Ne viseljen laza ruházatot vagy ékszert, mert ezek beleakadhatnak a mozgó alkatrészekbe. Hosszú haját kösse össze, hogy az ne zavarja munka közben. Szabadban végzett munka esetén viseljen arra alkalmas védőkesztyűt és csúszásgátló lábbelit.
- **Személyi védelem:** Mindig viseljen védőszemüveget. Viseljen arcmaszkot vagy porvédő álarcot, ha olyan műveletet végez, amely porok vagy repülő szilánkok keletkezésével jár. Ha a repülő szilánkok melegek lehetnek, viseljen hőálló kötényt. Mindig használjon zajvédő fültokot és védősisakot is.
- **Védekezzen az elektromos áramütés ellen:** Ügyeljen, hogy teste ne érintkezzék földelt felületekkel. Ne érintse meg a nedves tápkábelt. Ne álljon pocsolyába gép használata közben.
- **Ne nyújtózzék túl messzire:** Mindig szilárd felületen álljon, és ügyeljen, ne veszítse el egyensúlyát.



6. ábra - egykezes szorító

- **Rögzítse a munkadarabot:** Használjon szerszámkeredésekbe forgalmazott szorítókat a munkadarab rögzítésére. Biztonságosabb és felszabadítja mindkét kezét a szerszám kezeléséhez.

- **Távolítsa el a beállításhoz használt kulcsot vagy fogót:** A szerszám bekapcsolása előtt mindig ellenőrizze, hogy eltávolította-e a beállításhoz használt fogót vagy kulcsot.

- **Hosszabbító kábel:** Használat előtt vizsgálja meg a hosszabbító kábelt, ha sérült cserélje ki. Ha a szabadban dolgozik, csakis kültéri használatra alkalmas és ilyen értelmű jelzéssel ellátott hosszabbító kábelt használjon.

- **A megfelelő vágótárcsát használja:** A vágótárcsa rendeltetésszerű használatát ebben a használati utasításban ismertetjük. Ne

erőltesse a kisebb szerszámokat vagy tartozékokat, ne használja őket a nagyobb igénybevételre tervezett szerszámok helyett. A megfelelő szerszámmal jobban és biztonságosabban dolgozhat, mert azt kifejezetten az adott feladatra tervezték. Ne erőltesse túl a szerszámot. **FIGYELMEZTETÉS!** A használati utasításban nem ajánlott tartozék vagy felszerelés használata, illetve itt föl nem sorolt műveletek végzése személyes sérülés és/vagy anyagi kár veszélyével jár.

- **Ellenőrizze, nem sérült-e valamelyik alkatrész:** Használat előtt gondosan ellenőrizze, nem sérült-e a kőzetvágógép vagy az elektromos kábel. Ellenőrizze a mozgó alkatrészek illeszkedését, összeakadását, ellenőrizze az alkatrészeket, védelmeket és kapcsolókat sérülésekre és minden olyan körülményre, amelyek befolyásolhatják a működésüket. Győződjön meg arról, hogy a vágótárcsát megfelelően fog működni és azt rendeltetésszerűen használja. Ne használja a vágótárcsát, ha valamely alkatrésze sérült vagy hibás. Ne használja a kőzetvágót, ha a kapcsolóval nem lehet ki és bekapcsolni. Hivatalos szervizben javíttassa meg a sérült, illetve hibás alkatrészt. Soha ne próbálja maga megjavítani.
- **A kőzetvágógépet áramtalanítsa:** Kapcsolja ki a gépet, és várja meg amíg teljesen leáll, csak azután hagyja felügyelet nélkül. Áramtalanítsa (húzza ki a csatlakozóaljzatból) a kőzetvágót, ha nem használja, ha a gép valamely alkatrészét, tartozékát cseréli, vagy ha azt karbantartja.
- **Előzze meg a szerszám nem szándékos beindítását:** Mielőtt áram alá helyezi, ellenőrizze, hogy a szerszám ki van-e kapcsolva.
- **Óvatosan kezelje a tápkábelt:** Soha ne a kábelt fogja, ha ki akarja húzni a csatlakozó dugót az aljzatból. Óvja a kábelt a hőtől, olajtól, éles szegletektől.
- **Állítsa le és tegye fedett helyre a kőzetvágógépet, ha nem használja:** A nem használt elektromos eszközt száraz, jól elzárt helyen tárolja, ahol gyerekek nem érhetik el.
- **Fordítson gondot a gép karbantartására:** Tartsa a gépet tisztán és jó állapotban eredményesebb és biztonságosabb teljesítményük érdekében. Tartsa be a karbantartáshoz és a tartozékcseréhez kapcsolódó utasításokat. A fogantyúkat és kapcsolókat tartsa szárazon és tisztán, ügyeljen, hogy ne kerüljön rájuk olaj vagy zsír.
- **Javítás:** Ez a kőzetvágó gép megfelel a vonatkozó biztonsági rendelkezéseknek. Javítását csak képzett személy végezheti eredeti cserealkatrészek felhasználásával, mert ellenkező esetben a gép használója nagyfokú veszélynek van kitéve.

További biztonsági előírások kőzetvágógéphez:

- ne használja a gépet, ha hibásak a gép részegységei!
- A munkavégzés előtt ellenőrizze, minden leszorító fogantyú rögzítve van-e!
- Egyik kezét se tegye a vágótárcsa közelébe, ha a gép áram alatt van!
- Soha ne vágjon olyan munkadarabot, amelyen valamely manuális műveletet a forgó vágótárcsától mért 15 cm-nél kisebb távolságra kell végezni!
- Soha ne nyúljon a vágótárcsa mögé!
- Ne végezzen semmilyen műveletet szabad kézzel. Fektesse a széles oldalára a munkadarabot és nyomja hozzá a vezetőhöz az asztallapon!
- Kapcsolja ki a gépet a munkadarab eltávolítása vagy a beállítások módosítása előtt és várja meg, míg a vágótárcsa leáll!
- Ne próbálja a gyorsan mozgó vágótárcsát úgy megállítani, hogy egy szerszámot vagy valamilyen más eszközt szorít a vágótárcsához; így súlyos baleset történhet!
- A gép körül a padlót tartsa rendben, ne legyenek rajta szétszórt anyagok, pl. forgács, hulladék!
- Időnként ellenőrizze, hogy a motor szellőzőnyílásai tiszták-e, nem szennyeződtek-e el!
- Ha vágótárcsát cserél vagy karbantartást végez, áramtalanítsa a gépet!
- Ha a gép működik, illetve a fej nincs nyugalmi helyzetben, semmiféle tisztítást vagy karbantartási munkát nem végezhet!
- A vágandó anyagnak megfelelő vágótárcsát válasszon!
- Csak ebben a használati utasításban ajánlott vágótárcsát használjon! Ne használjon csiszolókorongot! Ne használjon körfűrész tárcsát, sem másfajta fogazott tárcsát!
- A vágótárcsa engedélyezett legnagyobb sebessége legyen azonos vagy nagyobb, mint a gép adattábláján szereplő terheletlen sebesség!
- Ne használjon olyan vágótárcsát, amelynek méretei nem egyeznek a műszaki adatokban szereplőével!
- Ne használjon alátétet a vágótárcsának a hajtótengelyre illesztéséhez!
- Minden használat előtt vizsgálja meg a vágótárcsát! Ne használjon repedt, sérült vagy más módon hibás vágótárcsát!
- Használat előtt ellenőrizze, hogy a vágótárcsa megfelelően van-e felszerelve!
- Járassa a gépet legalább 30 másodpercig terheletlenül egy biztonságos állásban! Ha közben a gép jelentősen vibrálna, ill. más hiba esetén állítsa le a gépet és keresse meg a hiba okát!
- Ne használja a gépet, ha a védőeszközök nincsenek a helyükön!
- A vágási művelet közben fektesse a széles oldalára a munkadarabot és nyomja hozzá a vezetőhöz! Ne végezzen semmilyen műveletet szabad kézzel!
- Soha ne vágjon olyan munkadarabot, amely a vágótárcsa legnagyobb vágásmélységénél nagyobbat kíván meg!
- Ne végezzen száraz vágást! A száraz vágás nemcsak a gép károsodását okozza, de fokozott lebegő por szennyeződést is jelent!
- Ne használja a vágótárcsát csiszolásra!
- Ne vágjon fémet!
- A vágótárcsát mindig védett, száraz helyen tárolja, ott, ahol a gyerekek nem férhetnek hozzá!
- Ne végezzen olyan módosításokat vagy alkatrészcserét, ami módosítja a gyári beállításokat! Műszaki változtatásokat csak a gyártó végezhet, a vonatkozó biztonsági követelmények figyelembe vételével!



FIGYELMEZTETÉS! Ügyeljen, hogy a csatlakozók szárazak legyenek, amikor bekapcsolja és áram alá helyezi a gépet.

- A vizet tartsa távol a gép elektromos részeitől és a munkaterületen lévő személyektől.
- A tápkábel cseréjét csak a gyártó vagy szerviz szakembere végezheti.
- Győződjön meg róla, hogy a helyi hálózat megfelelő "C" jellegű kioldóvalvan ellátva a HD384 szerint.

Maradványkockázatok, a következő kockázatok együtt járnak a gép használatával:

- a forgó részek érintéséből származó sérülések
- a vágókorong károsodásával kapcsolatos sérülések

Ezek nyilvánvaló kockázatok:

- a munkaterületen belül
- a forgó alkatrészek hatósugarában

A vonatkozó biztonsági előírások alkalmazása, és a védőeszközök használata ellenére bizonyos kockázatok (ú.n. maradványkockázatok) nem lehet elkerülni. Ezek a következők:

- Halláskárosodás: A gépkezelő részére személyi zajvédő eszközt kell biztosítani és annak használatát ellenőrizni kell
- A forgó vágótárcsát fedetlen részei által okozott baleset veszélye.
- Sérülés veszélye a vágótárcsa cseréje közben.
- Ujjak becsípődése a védőelemek kinyitásakor.

9 1.4. Elektromos biztonsági előírások

Az elektromotort egy feszültségtartományra tervezték. Mindig ellenőrizze, hogy a gép adattábláján megadott feszültség egyezik-e a hálózati feszültséggel.



A termék használata során védő földelés kialakítása kötelező az elektromos csatlakozásnál

Minden védőföldeléssel ellátandó testet és más fémszerkezetet védővezetőn keresztül közvetlenül össze kell kötni a védőföldeléssel. A védővezetőbe sem kapcsolót, kapcsolásra vagy megszakításra alkalmas szerkezetet sem más - impedanciát jelentő - készüléket, szerkezetet nem szabad beiktatni.

Biztosíték: 230 V-os hálózatonál 16 Amper C típusú biztosíték.

Fi-relé

A termék Fi-relét nem tartalmaz. Javasolom a berendezés ÉV (fi) ellátott hálózatról üzemeltetni.

Figyelmeztetés: összeszerelés előtt mindig áramtalanítsa a kőzetvágó gépet.

Figyelmeztetés: A gépet csak segítséggel mozgassa.



Hosszabbító kábel

Ha hosszabbító kábelt kell használnia, akkor az adott gép paramétereinek megfelelő jóváhagyott, három eres hosszabbítót használjon. A vezető minimális keresztmetszete $3 \times 2,5 \text{ mm}^2$; maximális hossza: 10 m. Ha kábeldobot használ, mindig teljesen tekerje le a kábelt.

Ügyeljen arra, hogy a hosszabbító kábel ne sérüljön meg a munkavégzés közben.

10.1.0. Jelképi jelölések

Jelképi jelölések a gépen	Biztonsági jel jelentése, és elhelyezése	Jelképi jelölések a gépen	Biztonsági jel jelentése, és elhelyezése
	Zivtec logo	Gyártó: ZAKÁNY SZERSZÁMHÁZ Kft. Gyártó cím: 4130 Derecske Dózsa György u. 32/A Típus: ZIVtec KTV 400 E Teljesítmény: 2,2 kW IP55 Feszültség: 230 V 50 Hz Súly: 97 kg Gyári szám: <input type="text"/>	Adattábla
	A gép használatba vétele előtt olvassa el a használati utasítást.		Viseljen védősisakot, védőszemüveget, és zajvédő fülteket.
	Viseljen védőkesztyűt.		Viseljen munkavédelmi cipőt.
	Viseljen pormaszkot.		Kéz sérülés veszélye.
	Forgógépalkatrész.		Védőburkolat használatának kötelezettsége.
	Figyelmeztetés! Elektromos áramütés veszélye!		Használat után kapcsolja ki a gépet!
	Védő földelés használata kötelező!	Forgásirány ellenőrzés  Check the direction of rotation	Forgásirány ellenőrzés
 Belt checking Ékszű ellenőrzés	Ékszű ellenőrzés helyét jelölő matrica!		

Gyártási idő kódjának feltüntetési módja

A termék sorozat számából kiolvasható összeszerelés időpontja. Az első hat számjegy tartalmazza az összeszerelés dátumát. (év/hónap/nap bontásba), az utolsó három a sorozat számát.

Pl: 160613 786